

HIGH BAY LED PHOENIX 100W



DESCRIPCIÓN

Luminario High Bay de alto montaje con Tecnología LED, suspendible con armella tipo ojo, apto para uso en entornos interiores o exteriores techados, resistente a la corrosión, de fácil instalación, esmaltado en color negro.

CARACTERÍSTICAS ELÉCTRICAS

Código	HB001
Potencia	100W
Tensión	120-277V~50/60Hz
Ángulo de Apertura	120°
Factor de Potencia	.90
Temperatura de Trabajo	-30°C a 45°C
Atenuable	0-10V

CARACTERÍSTICAS FÍSICAS

Color	Negro
Montaje	Suspender
Difusor	Acrilico Transparente
Material	Aluminio

CARACTERÍSTICAS LUMÍNICAS

Código	HB001
Temperatura de Color	6500°K
Flujo Luminoso	15,000 LM
Vida útil	100,000 Hrs

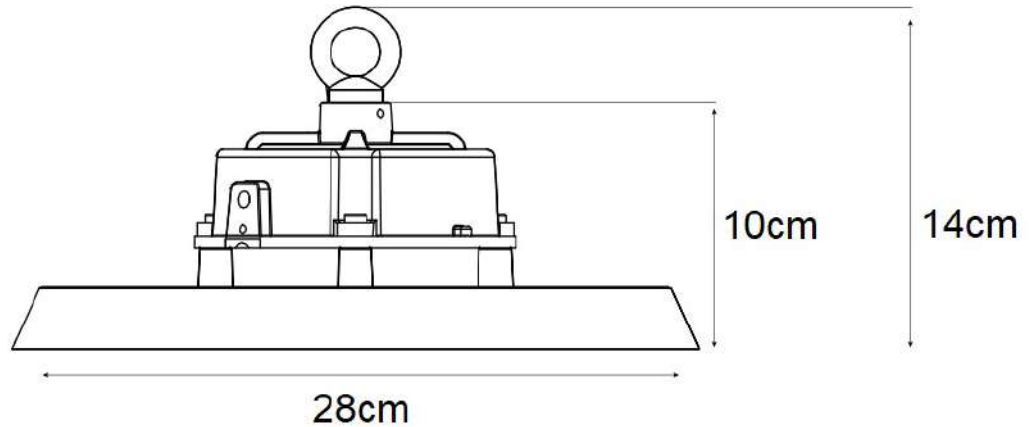


LED

NOM



DIMENSIONES



APLICACIONES



Industrias



Fábricas



Bodegas



Talleres



Espacios Deportivos

COMPLEMENTOS

Piezas por caja	1 pz
Peso por caja	3 Kg
Medidas por caja (cm)	32 x 32 x 15
Garantía	5 años



LED

NOM

